

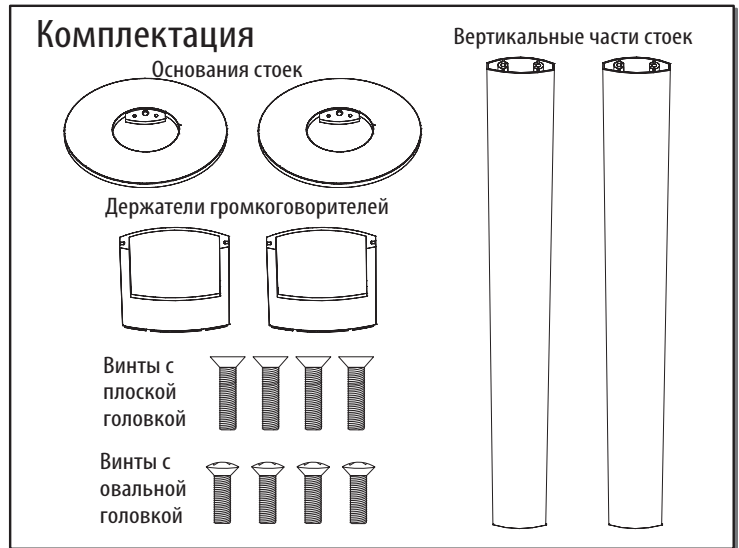
HTFS 3/E

Стойки для
громкоговорителей

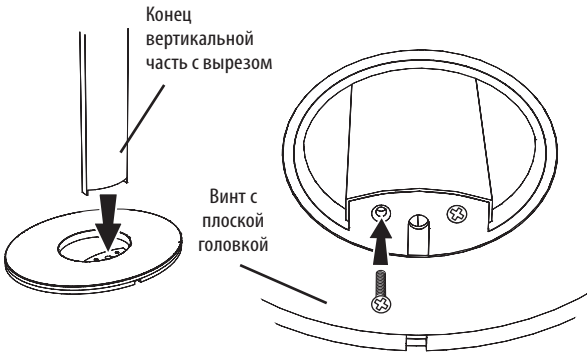
ИНСТРУКЦИИ ПО СБОРКЕ

Примечание: стойки HTFS 3/E предназначены для использования с спутниковыми громкоговорителями НКТС 20, НКТС 30, НКТС 60 и НКТС 200 (не входят в комплект стоек)

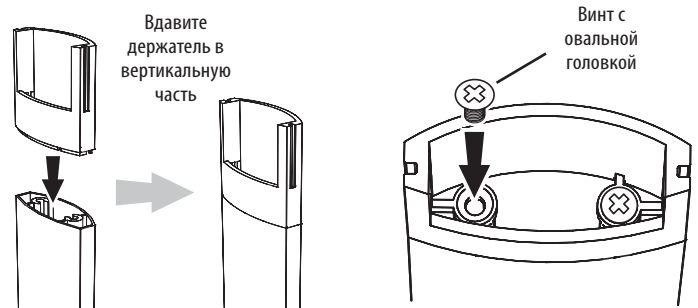
СБОРКА



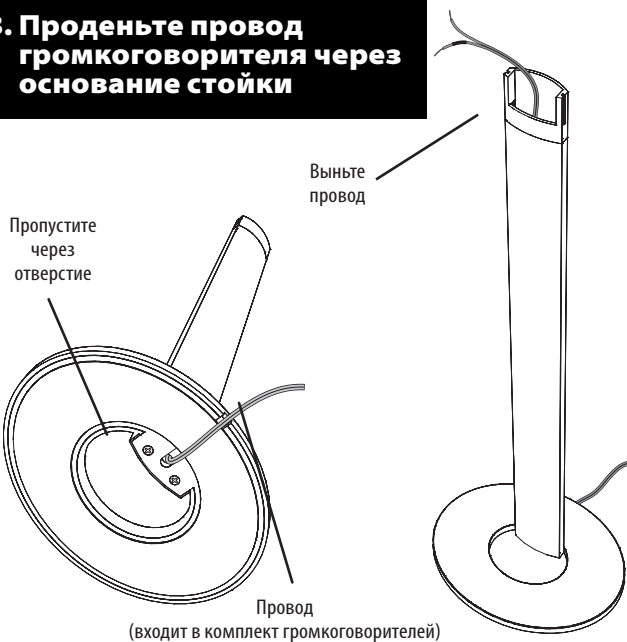
1. Установите вертикальную часть стойки на основание



2. Установите держатель громкоговорителя в вертикальную часть

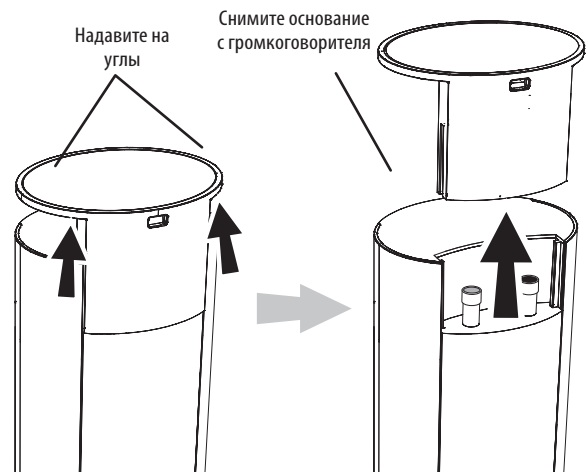


3. Проденьте провод громкоговорителя через основание стойки



4. Снимите основание громкоговорителя

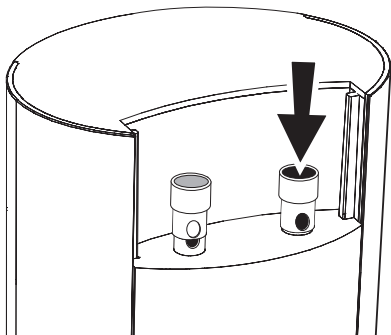
Громкоговорители НКТС 20 / НКТС 30 / НКТС 60 / НКТС 200



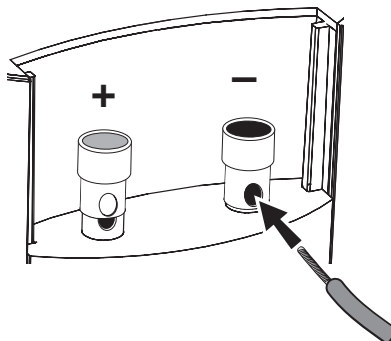
5. Подсоедините провода к клеммам громкоговорителя

Громкоговорители HKTS 20 / HKTS 30 / HKTS 60 / HKTS 200

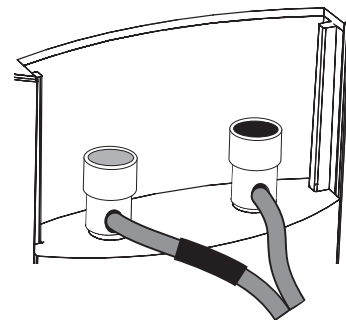
А. Нажмите на клемму



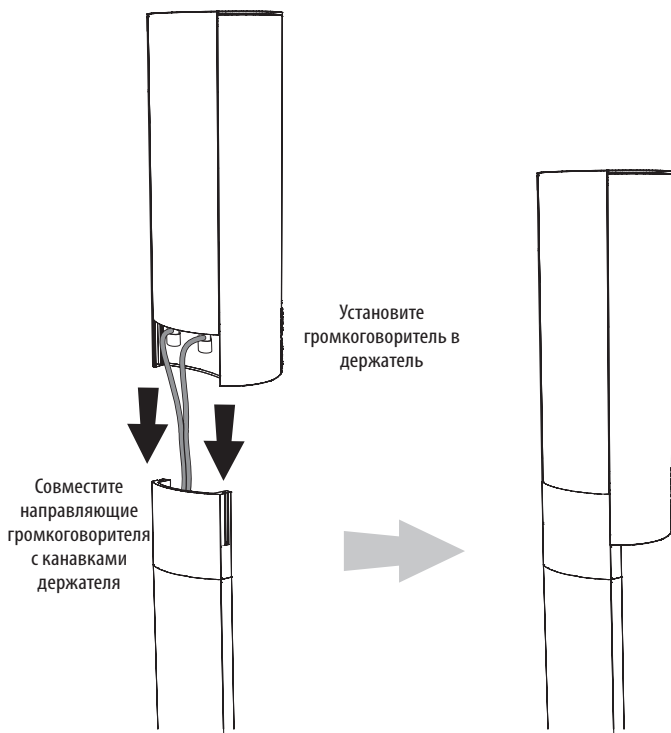
В. Вставьте неизолированный конец провода в отверстие



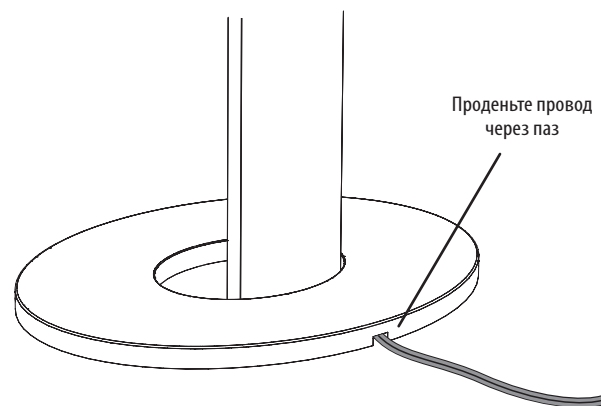
С. Отпустите клемму



6. Установите громкоговоритель в держатель



7. Проденьте провод громкоговорителя через основание



Особенности, характеристики и внешний вид могут быть изменены без уведомления.

Harman Kardon является торговой маркой Harman International Industries, Incorporated, зарегистрированной в США и/или других странах. Designed to Entertain является торговой маркой Harman International Industries, Incorporated.

H Harman International

©2009 Harman International Industries, Incorporated. Все права защищены.

Harman International

Harman Consumer Group, Inc.
8500 Balboa Boulevard, Northridge, CA 91329 USA
516.255.4545 (USA only)

www.harmanardon.com

© 2009 Harman International Industries,
Incorporated.

All rights reserved. Tous droits réservés.

Part No. 444020-001, 444021-001